



**MANUAL DE UTILIZARE
USER'S MANUAL**

**CIOCAN ROTOPERCUTOR /
ROTARY HAMMER
RH 1500**



Va multumim pentru achizitionarea acestui produs BuildXell, fabricat conform celor mai inalte standarde de siguranta si de functionare.



Avertizare! Pentru siguranta dumneavoastra cititi cu atentie acest manual si instructiunile generale de siguranta inaintea utilizarii echipamentului. Nerespectarea acestor reguli poate avea ca rezultat producerea electrocutarilor, a incendiilor si/sau a ranirilor personale.

Simboluri

Simbolurile utilizate in manual sau pe produs au urmatoarele semnificatii:

	Atentie!		Purtati protectii antifonice
	Cititi manualul de utilizare		Purtati ochelari de protectie
	Produsul este in conformitate cu standardele de siguranta ale Directivelor Europene		Izolatie dubla

Masuri de siguranta generale pentru uneltele electrice

Zona de lucru

- Pastrati zona de lucru curata si bine iluminata. Umiditatea si zonele intunecate pot crea accidente
- Nu utilizati unealta in zonele cu potential exploziv, de exemplu in prezenta lichidelor, gazelor sau particulelor inflamabile. Uneltele electrice genereaza scantei care pot aprinde aceste materiale.
- Nu lasati copii sau persoanele neautorizate in zona de lucru. Distragerea atentiei poate cauza pierderea controlului uneltei.

Masuri de siguranta a echipamentului in exploatare



ATENIE! Verificati intotdeauna ca tensiunea de alimentare sa corespunda cu cea inscrisa pe placuta uneltei.

- Nu rasuciti cablul electric de alimentare al uneltei
- Nu transportati unealta tinand-o de cablul electric si nu trageți de cablul electric pentru a o scoate din priza.
- Tineti cablul electric de alimentare a masinii la distanta fata de sursele de caldura, de petele de ulei, de grasimi, de obiectele ascutite si sursele care emana caldura.
- Verificati stecherul si cablul electric in mod regulat si in caz de deteriorare a acestora apelati la un electrician autorizat.
- Evitati pornirile accidentale ale uneltei. Asigurati-va ca intrerupatorul este in pozitia "Oprit" inainte de introducerea cablului de alimentare in priza.

- Nu utilizati unealta in conditii de ploaie sau umiditate excesiva. Patrunderea apei in interiorul unelei creste riscul unui scurtcircuit.
- Pentru utilizare in aer liber, folositi cabluri de prelungire care sunt atestate și marcate în mod corespunzător pentru utilizarea in mediul exterior.
- Nu suprasolicitati unealta electrica! Masina poate fi folosita in conditii de siguranta daca sunt respectati parametrii de exploatare care o caracterizeaza. Nu utilizati unelte electrice cu un alt scop fata de cel pentru care sunt destinate.

Masuri de siguranta personala

- Intotdeauna utilizati o imbracaminte adecvata. Nu purtati haine largi sau bijuterii. Daca aveti parul lung, acesta trebuie legat. Apare riscul prinderii acestora de catre partile componente ale masinii aflate in miscare.
- Utilizati intotdeauna ochelari de protectie iar atunci cand lucrati in mediul exterior va recomandam sa utilizati manusi si bocanci de protectie.
- Intotdeauna folositi o masca de praf atunci cand in procesul de gaurire se produce praf.
- Daca exista posibilitatea de instalare a dispozitivelor de evacuare a prafului atunci asigurati-va ca acestea sunt conectate si utilizate corect.

Service

- Repararea trebuie realizata numai de catre personal autorizat prin inlocuirea cu accesorii si piese de schimb originale pentru a se evita producerea accidentelor datorate reparatiilor necorespunzatoare.

Masuri de siguranta specifice ciocanului rotopercutor

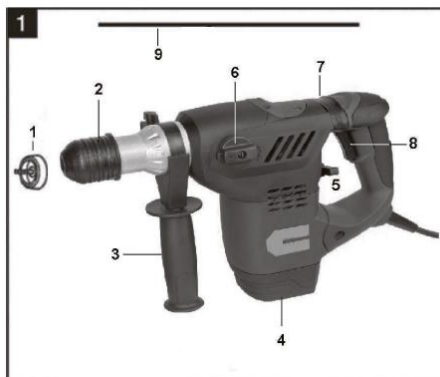
- Intotdeauna utilizati manerul auxiliar pentru un maximum de control
- Atunci cand gauriti peretii sau tavanele asigurati-va ca nu sunt ascunse cabluri electrice si in tot acest timp va recomandam sa nu atingeti partile metalice ale masinii si sa operati cu unealta tinand-o numai de carcasa din plastic.
- Nu atingeti burghiul dupa terminarea operatiunii deoarece poate fi puternic incalzit.
- Ciocanul rotopercutor este dublu izolat. Aceasta inseamna ca este prevazut cu doua tipuri complet independente de izolatie care impiedica operatorul sa intre in contact direct cu partile metalice ale cablurilor. Această măsură reprezintă un grad ridicat de protecție împotriva electrocutarilor.

Domeniu de utilizare: Ciocanul rotopercutor este destinat uzului personal pentru operatiile de gaurire si daltauire a diverselor materiale: lemn, metal, plastic, zidarie, beton.

NU ESTE PROIECTAT PENTRU UZ INDUSTRIAL.

Parti componente:

1. Dispozitiv colectare praf
2. Mandrina prindere SDS PLUS
3. Maner auxiliar
4. Carcasa motor
5. Comutator Stop percutie
6. Comutator Stop gaurire
7. AVS system (Sistem Anti-Vibratii)
8. Comutator ON/OFF
9. Tija limitare adancime gaurire



Accesorii incluse in pachet

- 1 burghiu SDS PLUS (ϕ 18 X 250mm)
- 1 dalta SDS PLUS (lungime 250mm);
- 1 dorn SDS PLUS (lungime 250mm);
- 1 tija de limitare a adancimii;
- 1 capac de protectie impotriva prafului;
- 1 cutie cu vaselina;
- 1 pereche de perii colectoare.

Pregatirea pentru punerea in functiune



ATENTIE ! Deconectati alimentarea cu energie electrica inaintea inceperii oricarei operatiuni de reglare sau intretinere

Montarea manerului auxiliar

Manerul auxiliar (3) va ofera un control suplimentar al sprijinului si ghidarii uneltei electrice.

- Glisati mansonul manerului lateral peste mandrina masinii de gaurit.
- Rotiti mansonul manerului pe pozitia dorita si strangeti-l cu fermitate.

Montarea limitatorului de adancime

Limitatorul de adancime este utilizat pentru setarea adancimii maxime de gaurire.

- Slabiti mansonul manerului auxiliar (3)
- Introduceti limitatorul de adancime (9) in orificiul suport al manerului lateral.
- Reglati limitatorul la adancimea la care doriti sa executati gaurirea.
- Strangeti manerul lateral cu fermitate.

Introducerea accesoriilor cu prindere SDS

- Curatati regulat capatul de introducere al accesoriului si gresati-l usor.
- Introduceti accesoriul in mandrina (2) prin rotire pana cand se blocheaza. Verificati prinderea.

Demontarea accesoriilor cu prindere SDS

- Impingeti spre spate mansonul de blocare al mandrinei si extrageți accesoriul

Montare accesorii fara sistem prindere SDS

Se utilizeaza o mandrina autocentrata cu adaptor prindere SDS in care se introduc accesoriile.

Utilizare



Nu folositi accesorii fara sistem de prindere SDS pentru gaurirea cu percutie sau daltauire

Selectare mod operare

- **Gaurire** :pentru metal, plastic sau lemn, dezactivati functia de percutie prin rotirea comutatorului (5) in pozitia gaurire simpla
- **Gaurire cu percutie**:pentru beton sau roca dura pozitionati comutatorul (5) in pozitia gaurire cu percutie
- **Daltuire**:dezactivati functia de rotatie prin pozitionarea comutatorului (6) astfel incat marcajul sa fie in dreptul sagetii de pe carcasa motorului

Utilizare dispozitiv colectare praf

Înainte de a efectua gaurirea cu percutie verticala montati dispozitivul de colectare a prafului (1) pe burghiu.

Pornire /oprire

Pentru pornirea unelei apasati comutatorul (4).Pentru oprire eliberati comutatorul (4).

Curatare si intretinere



ATENTIE! Inainte de orice interventie asupra echipamentului, deconectati alimentarea cu energie electrica de la retea.

Curatare

- Pastrati curate fantele de ventilatie ale carcasei pentru a preveni supraincalzirea motorului
- Regulat, de preferat dupa fiecare utilizare curatati echipamentul cu o carpa moale.Daca murdaria persista, utilizati o carpa umezita intr-o solutie de apa si sapun
- NU utilizati solventi (ca de exemplu : petrol si derivati, alcool) intrucat acestia pot deteriora partile din plastic.

Intretinere

Echipamentul nostru a fost proiectat astfel incat sa poata fi utilizat pentru o perioada indelungata cu un minimum de intretinere.Veti putea obtine intotdeauna o satisfactie maxima in timpul utilizarii respectand indicatiile de mai sus.

Date tehnice

Tensiune / Frecventa	230-240V ~ 50Hz
Putere nominala	1500W
Diametrul maxim de gaurire	Otel 13mm / Beton 32 mm
Turatie la mers in gol	730 rot/min
Nr percutii	3700 / min
Nivel de zgomot	95dB(A)
Nivel vibratii	20,854 m/s ²

Depozitare

- Intotdeauna inainte de depozitarea masinii de gaurit cu percutie curatati carcasa ei cu o carpa putin umezita in apa cu sapun.
- Depozitati unealta electrica intr-un spatiu inaccesibil copiilor intr-o pozitie stabila si sigura intr-un loc racoros si uscat, evitand temperaturile prea ridicate sau scazute.
- Protejati unealta electrica fata de actiunea directa a razelor solare si pastrati-o intr-un loc intunecos, daca este posibil.
- Nu pastrati masina ambalata in folie sau in punga de plastic pentru a evita acumularea umiditatii.

Garantie

Garantia acopera toate materialele componente si vicile de fabricatie cu exceptia, fara insa a fi limitate la:

- Baterii, incarcatoare, componente uzate ca urmare a unei exploatari normale (perii colectoare, rulmenti, cabluri, etc) sau accesorii (burghie, biti, dalti etc..),
- Defecte cauzate de o exploatare, intretinere si depozitare necorespunzatoare, modificari neautorizate asupra echipamentului, costul transportului.
- Pagube materiale si leziuni corporale rezultate in urma exploatarii necorespunzatoare a echipamentului.
- Deteriorari cauzate de lichide, patrundere excesiva de praf, distrugere intentionata , utilizare inadecvata (pentru scopuri in care acest echipament nu este proiectat), etc..

Thank you for buying this BuildXell product, manufactured according to the highest safety and performance standards



WARNING! For your own safety, read this manual and the general safety Instructions carefully before using the appliance. Your power tool should only be given to other users together with these instructions.

Symbols

In this manual and/or on the machine the following symbols are used:

	Warning / Danger!		Wear ear protection.
	Read manual before use.		Wear eye protection.
	In accordance with essential applicable safety standards of European directives		Double insulated.

General power tools safety warnings

Working area

- Keep working area clean and well lit. Untidy and dark areas can lead to accidents.
- Do not operate power tools in potentially explosive surroundings, for example, in the presence of inflammable liquids, gases or dust. Power tools create sparks which may ignite the dust or fumes.
- Keep children and bystanders at a distance when operating a power tool. Distractions can cause you to lose control of it.

Electrical safety



Always check that the power supply corresponds to the voltage on the rating plate.

- Do not expose power tools to rain or wet conditions. Water entering a power tool will increase the risk of electric shock.
- Do not abuse the cord. Never use the cord for carrying, pulling or unplugging the power tool. Keep cord away from heat, oil, sharp edges or moving parts. Damaged or entangled cords increase the risk of electric shock.
- When operating a power tool outdoors, use an extension cord suitable for outdoor use. Use of a cord suitable for outdoor use reduces the risk of electric shock.

Personal safety

- Use safety equipment. Always wear eye protection. Using safety equipment such as a

dust mask, non-skid safety shoes, a hard hat, or hearing protection whenever it is needed will reduce the risk of personal injury.

- Avoid accidental starts. Ensure the switch is in the off position before inserting the plug. Carrying power tools with your finger on the switch or plugging in power tools when the switch is in the on position makes accidents more likely.
- Dress properly. Do not wear loose clothing or jewellery. Keep your hair, clothing and gloves away from the power tool. Loose clothes, jewellery or long hair can become entangled in the moving parts.

Service

Your power tool should be serviced by a qualified specialist using only standard spare parts. This will ensure that it meets the required safety standards.

Specific safety instructions for rotary hammer

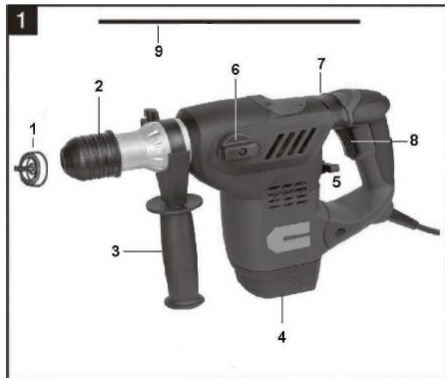
- Always use the auxiliary handle for maximum control.
- Do not touch the bit after operation. It could be very hot.

Application

The rotary hammer is intended for personal use for drilling and chiselling of : wood, metal, plastic, masonry, concrete.. IT IS NOT DESIGNED FOR PROFESSIONAL USE.

Description

1. Dust cap
2. Fastening sleeve
3. Auxiliary handle
4. Motor cover
5. Hammer stop
6. Drill stop
7. AVS system (Anti Vibration System)
8. ON/OFF switch
9. Depth stop



Accessories included

- 1 SDS PLUS drill ϕ 18 X250 mm
- 1 SDS PLUS chisel (250mm);
- 1 SDS PLUS dorn (250mm);
- 1 depth gauge;
- 1 dust cap;
- 1 grease box;
- 1 pair brushes

Assembly



Disconnect the power plug before carrying out any adjustments or maintenance.

Auxiliary handle

The auxiliary handle (3) will provide additional control, support and guidance for the drill.

- Slide the holder of the side grip over the drill chuck on the machine.

- Turn the side grip in the required position and tighten it firmly.

Depth gauge

The depth stop is used to limited the maximum drilling depth.

- Loosen the side grip (3).
- Insert the depth stop (9) in the hole in the holder of the side grip.
- Adjust the depth stop to the required drilling depth.
- Tighten the side grip firmly.

Inserting SDS accesories

- Clean tools with a thin layer of machine grease before fitting
- Push and rotate the dust-free tool into the tool holder as far as it will go. The tool will lock automatically. Check that it has locked by pulling the tool

Removing SDS accesories

- Pull back fastening sleeve, hold and remove tool

Inserting accessories without SDS system



- Use a drill chuck with SDS adapter

Operation



Do not use for hammer-drilling or chiselling accessories without SDS system

Selecting the operation mode

- **Drilling** :for drilling in wood, metal, plastics and soft stone, deactivate the hammer action by rotating the switch (5) clockwise.
- **Hammer drilling**:for drilling in concrete or hard stone, reactivate the hammer action by rotating back the switch (5) to the position 
- **Chiselling**:deactivate the drilling action by turning the selector (6) until the mark  coincides with the arrow on the machine case.

Dust collection device

Before performing hammer drilling work vertically overhead pull dust collecting device over the drill bit.

Switching ON and OFF

Connect the tool to the power supply.

To start the machine, you squeeze the ON / OFF switch (4). To stop the machine, you release the ON / OFF switch.

Cleaning and maintenance



Before performing any work on the equipment, pull the power plug.

Cleaning

- Keep the ventilation slots of the machine clean to prevent overheating of the engine.
- Regularly clean the machine housing with a soft cloth, preferably after each use. If the dirt

does not come off use a soft cloth moistened with soapy water.

- Never use solvents such as petrol, alcohol, ammonia water, etc. These solvents may damage the plastic parts.

Maintenance

Our machines have been designed to operate over a long period of time with a minimum of maintenance. Continuous satisfactory operation depends upon proper machine care and regular cleaning.

Technical data

Voltage/ Frequency	230-240V ~ 50Hz
Input power	1500W
Maximum drilling capacity	Steel 13mm / Concrete 32 mm
No load speed	730 /min
Nr of impacts	3700 / min
Accoustic level	95 dB(A)
Vibration level	20,854 m/s ²

Storage

- Thoroughly clean the whole machine and its accessories.
- Store it out of the reach of children, in a stable and secure position, in a cool and dry place, avoid too high and too low temperatures.
- Protect it from exposure to direct sunlight. Keep it in the dark, if possible.
- Don't keep it in plastic bags to avoid humidity build-up.

Warranty

This warranty covers all material or production flaws excluding:

- Batteries, chargers, defective parts subject to normal wear & tear such as bearings, brushes, cables, and plugs, or accessories such as drills, drill bits, saw blades, etc. ;
- Damage or defects resulting from maltreatment, accidents or alterations; nor the cost transportation.
- We also disclaim all liability for any bodily injury resulting from inappropriate use of the tool.
- Definitely excluded from the warranty is damage resulting from fluid permeation, excessive dust penetration, intentional damage (on purpose or by gross carelessness), inappropriate usage (use for purposes for which the device is not suitable), incompetent usage (e.g. not following the instructions given in the manual), inexpert assembly, lightning strike, erroneous net voltage. This list is not exhaustive.