



# Articole UTILE

## CARTE TEHNICA

### Termosemineu „TRANSILVANIA”

Cod 6334-00



### Stimate cumparator,

Dumneavoastra v-ati decis pentru un termosemineu "TRANSILVANIA" si va multumim pentru aceasta.

Aparatele noastre de incalzit se disting printr-un design creativ, prin excelente performante functionale si printr-o lunga durata de viata

Cu semineurile comercializate de noi incalziti economic, fara sa afectati mediul inconjurator, si creati o atmosfera placuta in casa dvs.

Acest aparat a fost conceput si dezvoltat dupa cele mai noi cunostinte ale tehnicilor de incalzire si satisface cerintele SR EN 13240.

Va rugam ca Inainte de punerea In functiune a semineului, sa cititi cu atentie aceste instructiuni.

Prin respectarea prescriptiilor care urmeaza, aparatul va satisface cerintele dvs., In deplina siguranta pentru o perioada cât mai Indelungata de timp.

### CUPRINS

- 1.Generalitati
2. Parti componente si caracteristici tehnice
- 3.Instructiuni de montare si instalare
- 4.Instructiuni de utilizare-functionare
- 5.Instructiuni de curatare,Intretinere si verificare periodica
- 6.Prescriptii de siguranta si prevenire a incendiilor
- 7.Protectia mediului inconjurator
- 8.Instructiuni de diagnosticare a defectelor simple si recomandari pentru inlaturarea lor
- 9.Garantii si piese de schimb
- 10.Manipulare, transport si depozitare

## **2. Parti componente si caracteristici tehnice**

### **1.Generalitati**

Prezentele instructiuni se refera la termosemineul „Transilvania”, care este un aparat independent cu combustibil solid cu usa Inchisa.

Conceptia termosemineului si calitatea materialelor folosite la executia acestuia, confera excelente performante functionale.

Aparatul este destinat atat Incalzirii Incaperii In care este amplasat, cat si a altor Incaperi prin legarea termosemineului la instalatia de Incalzire centrala . Incalzirea se realizeaza prin convecție si radiatie.

Corpul termosemineului este o constructie sudata din table de otel, sablate si vopsite cu vopsea termorezistenta. Focarul este delimitat de interiorul schimbatorului de caldura si captusit In partea inferioara cu placi de vermiculit.

Termosemineul este prevazut cu un schimbator de caldura (boiler)care este montat In camera de ardere.

Accesul la compartimentele focar si cenusar este asigurat de o usa prevazuta cu un geam din sticla termorezistenta. Geamul nu poate fi distrus de temperatura de ardere a semineului. Acesta poate fi inasa deteriorat de socuri mecanice la instalare si transport precum si de introducerea in focar a combustibililor cu dimensiuni prea mari.

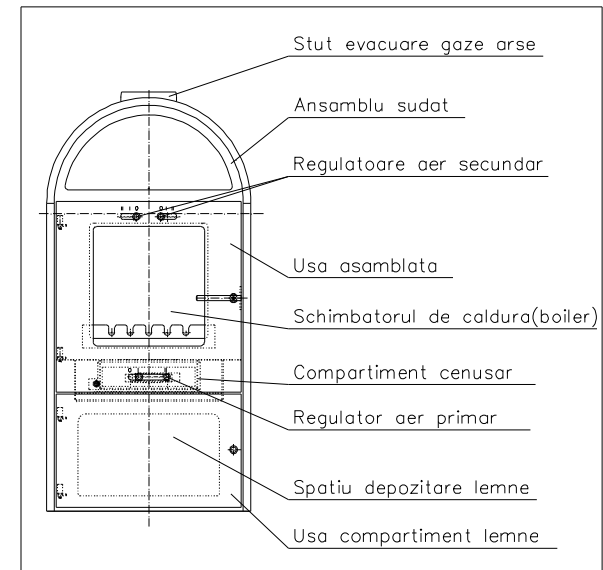
Termosemineul este un aparat de Incalzit cu functionare intermitenta la care alimentarea cu combustibili se face manual.

Cumparatorul este rugat in mod insistent sa citeasca aceste instructiuni pentru a se informa asupra amplasarii,instalarii si utilizarii corecte a aparatului achizitionat.

In acest mod se vor evita neplacerile legate de instalarea si functionarea incorecta a termosemineului, asigurandu-se o functionare normala a acestuia pentru un timp cat mai indelungat si in conditii de deplina siguranta.

### **2.1 Parti componente**

Principalele parti componente ale termosemineului sunt indicate in fig. 1



**Fig.1**

In camera de ardere se monteaza schimbatorul de caldura. Acesta Imbraca la interior camera de ardere In spate,lateral si partea superioara, fiind confectionat ca o incinta etansa realizata din tabla groasa In fig. 2 este prezentat schimbatorul de caldura cu componentele sale. 1. Perete exterior ; 2. Perete interior ; 3. Perete lateral; 4. Capac schimbator ; 5. Stut filetat ; 6,7,8. Elemente rigidizare.

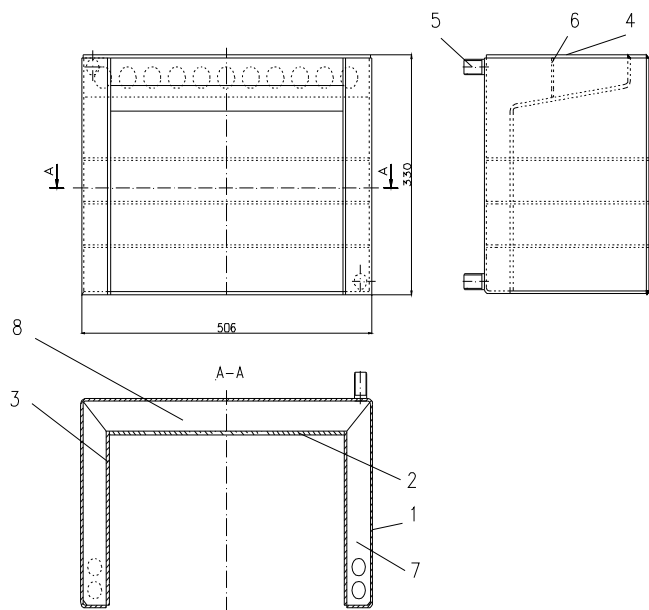


Fig. 2

## 2.2. Caracteristici constructive si functionale

Tip aparat	Termosemenea Transilvania
Puterea de Incalzire totala	9.2 kW
Putere de Incalzire a apei	6.5 kW
Putere Incalz. emisa In Incapere	2.7 kW
Spatiu de Incalzit	185 m <sup>3</sup>
Inaltime	1090 mm
Latime	550 mm
Adâncime	420 mm
Greutate	cca. 115 kg
Diam. stut evac. gaze arse [mm]	150
Pozitie stut evacuare gaze arse	superior
Temperatura max. de lucru pentru apa	90 °C

Presiunea max. de lucru a apei	2,5 [bar]
Distanța raportată la materialele combustibile adiacente	Spate : 30
	Lateral : 30
	Fata : 80 cm
Debitul masic de gaze de ardere	6.451 g/s
Emisie CO In gazele de ardere (la 13 % O <sub>2</sub> )	0.0384 %
Temperatura gaze de ardere	171.2 ° C
Randament energetic	71.85 %
Tipuri de combustibil	Lemn , brichete de lemn
Consum de combustibil	3 Kg/h

Pentru racordarea termosemineurilor la cos se vor utiliza burlane si coturi cu diametrul de 150mm.

Termosemineul se va lega la instalatia de Incalzire de catre persoane autorizate , tinand cont de schemele de instalare prezentate In capitolul urmator.

Usa camerei de ardere se Inchide usor si sigur. Usa este prevazuta cu un arc care asigura apropierea de placa fata In cazul in care utilizatorul uita sa Inchida usa.

Sertarul de cenusa, amplasat sub gratar, asigura colectarea eficienta a cenusii rezultate In urma arderii combustibilului.

Pentru a putea mentine pe cat posibil geamul usii neafumat, termosemineurile au fost astfel concepute Incat prin sibarul de aer secundar sa fie dirijat aer pe partea de sus a geamului.

Folosirea termosemineului este permisa numai cu usa Inchisa. Usa termosemineului trebuie sa fie Inchisa, chiar daca aceasta nu este In functiune, ea putand fi deschisa doar cand se face alimentarea cu combustibili sau curatarea gratarului si a termosemineului.

Omisiunea de a lasa usa focar- cenusar Inchisa , poate duce la supraincalzirea termosemineului si la deteriorarea acestuia si a cosului (hornului). In aceasta situatie se pot pune in pericol si celelalte aparate legate la acelasi cos.

Caldura emanata de termosemineuri este perceputa ca una naturala.

Acest termosemineu a fost construit si verificat conform SR EN 13240:2001/A2:2005.

## **2.3 Recomandari generale**

1. Respectati instructiunile de utilizare.
2. Utilizati numai combustibilii recomandati.
3. Nu utilizati termosemineul pe post de incinerator.
4. Nu utilizati nici un exhaustor In Incaperea in care este instalat termosemineul, decat In cazul in care este prevazuta o aerisire suplimentara corespunzatoare.
5. Nu lasati copii nesupravegheati In vecinatatea aparatului In functiune
6. Nu atingeti partile exterioare ale aparatului In timpul functionarii deoarece acestea sunt calde si exista pericol de arsuri.
7. Nu depozitati materiale inflamabile In apropierea aparatului de Incalzit.
8. Utilizati numai piesele de schimb autorizate de producator
9. Nu sunt admise modificari neautorizate asupra termosemineului, modificarea termosemineului poate fi executata doar de producator.
10. Nu utilizati termosemineul cu usa deschisa pentru a evita refularea gazelor de ardere si supraIncalzirea aparatului.
11. Curatirea regulata a semineului prelungeste durata de viata a acestuia.
12. Este interzisa functionarea termosemineurilor cu combustibili solizi in spatii in care alimentarea cu aer este insuficienta respectiv nu este constanta.
13. Se interzice utilizarea lichidelor inflamabile (benzina, toluen, etc.) sau a materialelor explozive pentru aprinderea focului.
14. Respectati distantele de securitate fata de materialele combustibile.
15. Respectati presiunea maxima de lucru a apei.

## **3. Instructiuni de montare si instalare**

### **3.1 Instructiuni generale de instalare**

Termosemineurile se livreaza complet montate.

Inainte sa instalati termosemineul trebuie sa contactati tehnicianul autorizat de la o unitate service.

La instalarea aparatului este necesara respectarea reglementarilor locale si nationale, in special a celor referitoare la standardele nationale si europene. Din aceasta cauza, termosemineul trebuie sa fie instalat si racordat la cos de un specialist.

Termosemineul se leaga de catre specialist la instalatia de Incalzire centrala. Inainte de aprinderea focului, instalatiase va umple cu apa.

Inainte de punerea In functiune a instalatiei complete ,trebuie efectuata o verificare la presiune de 2,4 bari. Circuitul de apa nu trebuie sa prezinte scapari.

Date cu privire la spatiul de instalare, la amplasarea si utilizarea termosemineurilor se pot obtine si din normele legale In constructii si reglementarile in domeniul focului.

Conform reglementarilor privind siguranta aparatelor de Incalzit, cel ce achizitioneaza si utilizeaza un termosemineu este obligat sa se informeze cu privire la amplasarea, instalarea, reglarea si utilizarea corecta a aparatului.

Un termosemineu nu poate fi racordat la orice cos. Specialistul trebuie sa verifice daca sectiunea si tirajul cosului corespund cu caracteristicile functionale ale termosemineului achizitionat.

Tehnicianul de specialitate verifica daca la amplasarea si instalarea termosemineului s-au respectat prescriptiile in constructii si daca spatiul unde s-a amplasat aparatul de Incalzit corespunde cu puterea acestuia.

La montarea unui termosemineu Intr-o Incapere cu ferestre si usi bine etansate nu se poate asigura Intotdeauna o alimentare corespunzatoare (Indestulatoare) cu aer proaspat si implicit cu oxigen.

Aveti grija ca In camera sa fie In permanenta aer proaspat prin aerisirea repetata a incaperii sau printr-o alimentare separata cu aer (priza de aer separata).

Specialistul In aparate de Incalzit va poate da sfaturi utile In acest sens.

**ATENTIE ! Exhaustoarele aflate in aceeasi camera cu termosemineul pot cauza probleme.**

### **3.2 Cosul (hornul) si racordarea la cos**

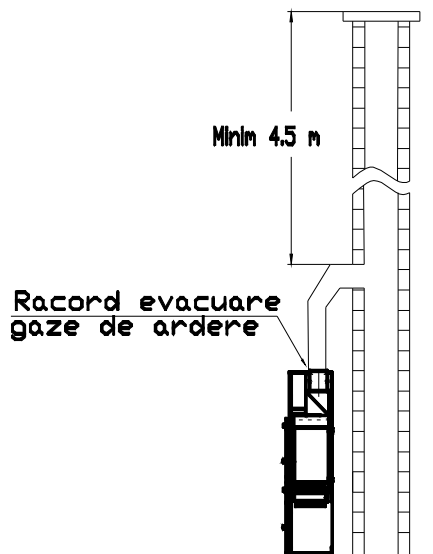
Hornul impreuna cu termosemineul formeaza un ansamblu ,care poate functiona ireprosabil daca acestea sunt in concordanta (corelate). Hotaratoare sunt lungimea (Inaltimea) si diametrul/ sectiunea hornului.

Lungimea (Inaltimea) hornului trebuie sa fie de minim 4,5 m de la gaura (orificiul) de racordare a termosemineului la cos (vezi fig. 3).

Cosul trebuie sa fie bine curatat si sa nu existe In cos cuiburi de pasari, murdarie si funingine.

Se recomanda ca sectiunea hornului sa fie de minim 200 cm<sup>2</sup>. Rezultate optime se obtin la un tiraj al cosului de **0,12<sup>±2</sup>** mbar.

La trecerea hornului prin materiale combustibile, respectiv sensibile la temperatura trebuie sa se prevada masuri de protectie conform STAS 6793-86 si normativului P118-99.



**Fig. 3**

Functionarea ireprosabila a ansamblului soba-horn este dependenta de starea casei (si implicit a hornului) si poate fi apreciata numai de hornarul /specialistul In sobe.

Amplasarea aparatului si racordarea la cos se vor face In asa fel Incat sa se asigure accesul usor la burlane si coturi atunci cand se efectueaza operatiile de curatire periodica.

Conductele de evacuare a gazelor de ardere trebuie sa aiba diametrul egal cu al stutului de racordare de pe termosemineu. Burlanele si coturile trebuie bine introduse unele In altele si etansate. Racordarea se face pe cel mai scurt traseu (drum) Intre termosemineu si cos.

Lungimea maxima a conductelor de evacuare a gazelor de ardere montate In pozitie orizontala este de 2 m. Conductele de evacuare se introduc unele In altele In sensul circulatiei gazelor de ardere. Conductele orizontale trebuie sa aiba o panta ascendenta de min 8%.

La intrarea in cos, burlanul sau cotul de racordare trebuie introduse intr-un burlan de perete ( mufa cu perete dublu). Burlanul de perete nu trebuie sa depaseasca muchia interioara a hornului.

La un horn cu tiraj mare este indicat sa utilizati un burlan cu clapeta de tiraj. Prin inchiderea clapetei se poate mica tirajul.

Pentru asigurarea accesului la curatirea conductelor de racordare la cos si a portiunii termosemineului delimitata de deflectorul de gaze de ardere si stutul de evacuare a gazelor de ardere, se recomanda ca unul din burlane sau cotul de racordare sa fie prevazute cu fereastra de vizitare.

La cosul la care ati racordat termosemineul cu combustibili solizi nu racordati aparate care functioneaza cu combustibil gazos.

### **3.3 Podeaua si distantele de securitate necesare fata de materialele combustibile**

Aparatul trebuie instalat pe o podea cu rezistenta corespunzatoare.

In cazul unei constructii existente, necorespunzatoare acestei conditii, trebuie intreprinse masuri adecvate. Noi propunem instalarea unei placi de repartizare a Incarcaturii care sa permita asezarea termosemineului pe podea in conditii de siguranta.

La alegerea locului de amplasare se vor lua masuri de siguranta. Daca podeaua din Incaperea unde urmeaza sa fie montat aparatul este din materiale combustibile (lemn, PVC, linoleum, etc.), suprafata de sub termosemineu trebuie sa aiba un suport (postament) dintr-un material necombustibil (tabla de otel, sticla, placa de piatra, pavaj de ceramica, teracota, caramida, etc.). In acest caz, acoperirea pardoselii trebuie facuta pe cel putin 20 cm In spate, 30 cm pe partile laterale si de 50 cm In fata usii focarului.

In fata termosemineului, in zona radianta nu trebuie sa depozitati materiale inflamabile sau sensibile la temperatura la o distanta mai mica de 80 cm.

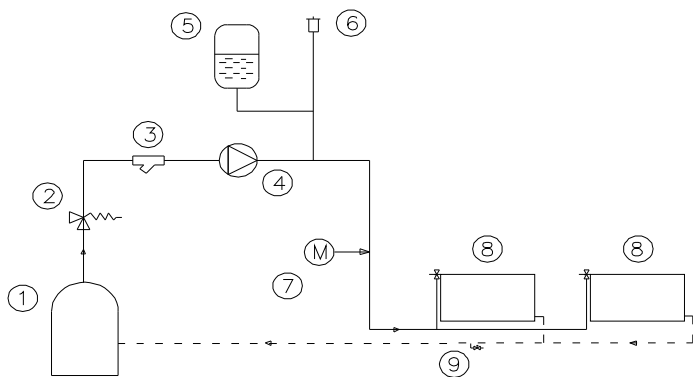
Aceste valori sunt valori orientative si se pot modifica in functie de hotararile locale. De aceea consultati hornarul , tehnicianul cu privire la reglementarile nationale si locale (daca este cazul).

### **3.4 Schemele de principiu ale instalatiei de Incalzire**

Cumparatorul Impreuna cu tehnicianul autorizat stabilesc In functie de conditiile spatiului unde se face instalarea ,tipul de schema de montaj folosit. Se poate folosi o instalatie de Incalzire In sistem Inchis conform fig.4 sau o instalatie de incalzire In sistem deschis conform fig.5

In fig. 4 este prezentata o schema de instalatie In care termosemineul se leaga la un kit de circulatie a apei si la radiatoarele necesare.

SCHEMA DE PRINCIPIU A INSTALATIEI DE INCALZIRE IN SISTEM INCHIS



**Fig. 4**

Legenda:

1. Schimbatorul de caldura;
2. Supapa de siguranta;
3. Filtru Y;
4. Pompa de circulatie(se recomanda PN 10) ;
5. Vas de expansiune (minim 12 litri);
6. Purjor automatic;
7. Termometru-manometru;
8. Radiator;
9. Robinet alimentare-golire instalatie.

In fig. 5 este prezentata o instalatie de Incalzire In sistem deschis care se poate realiza In doua variante :

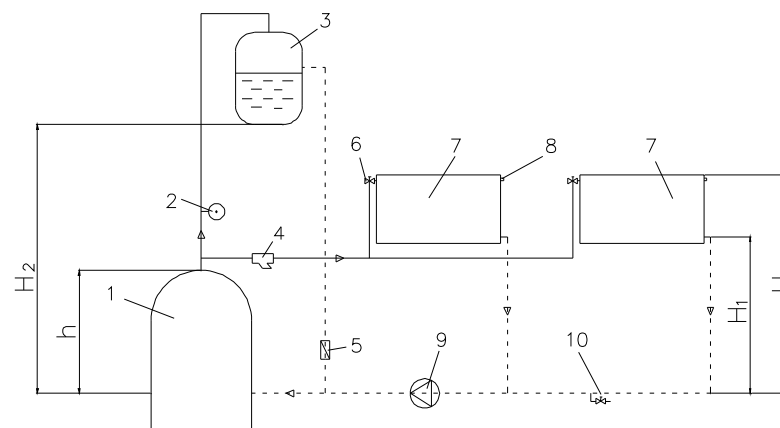
1. Cu pompa de circulatie(se recomanda PN 10);
2. Fara pompa de circulatie.

In ambele cazuri instalatia contine:

1. Schimbator de caldura;
2. Termometru-manometru;
3. Vas de expansiune deschis(minim 12 litri);
4. Filtru Y(In varianta cu pompa)
5. Clapeta de sens;
6. Robinet radiator;
7. Radiator;
8. Ventil aerisire radiator;
9. Pompa de circulatie
10. Robinet alimentare-golire instalatie;

In cazul utilizarii variantei fara pompa de circulatie, trebuie respectate conditiile  $H1 > h <$ ;  $H2 > H3$  , pentru a se putea realiza circulatia naturala a apei calde. Robinetul de Incarcare -golire a sistemului trebuie montat pe conducta de Intoarcere In partea cea mai joasa a sistemului.

SCHEMA INSTALATIEI DE INCALZIRE CU SISTEM DESCHIS



**Fig. 5**

### **3.5 Recomandari importante pentru amplasare, montare, instalare**

- Instalarea aparatului de Incalzit se va face numai de personal calificat si autorizat.
- Respectati instructiunile de montare, instalare si utilizare.
- Nu aprindeti focul pana cand instalatia nu a fost umpluta cu apa si aerisita.
- La realizarea instalatiei se vor folosi doar componente omologate.
- Robinetul de Incarcare –golire a sistemului trebuie montat pe conducta de Intoarcere (retur) In partea cea mai joasa a sistemului.
- Se verifica sistemul la etanseitate.
- Nu utilizati nici un exhaustor In Incaperea In care este instalat termosemineul, decat In cazul In care este prevazuta o aerisire suplimentara corespunzatoare.
- Se vor instala doar aparatele complete si In stare tehnica buna.
- La alegerea spatiului de amplasare trebuie sa avem in vedere ca pentru fiecare kw din puterea nominala a termosemineului sa asiguram un volum de minimum 4 m<sup>3</sup> de incapere.

### **3.6 Recomandari privind integrarea termosemineului In sistemul de Incalzire centrala**

- Conductele de tur si retur ale sistemului de Incalzire In care este inte-grat boilerul semineului trebuie sa aiba diametrul nominal de minimul 1".
- La montarea pompei trebuie sa tineti seama de sensul de circulatie a agentului termic.
- Montarea supapei de siguranta reglata la 2,5 bar este obligatorie In oricare din schemele de Incalzire centrala aplicate.

**ATENTIE!** Daca nu montati supapa de siguranta conform uneia din schemele redate In fig. 4 sau fig. 5, aparatul iese din garantie.

- La executarea instalatiilor, teville orizontale prin care circula agentul termic trebuie sa aiba o panta de minimum 0,5% pentru a se asigura aerisirea sistemului.
- Inainte de prima punere In functiune, se va verifica etansietatea instalatiei de Incalzire la presiunea de 2,4 bar.
- Se recomanda ca apa utilizata la prima umplere sa fie evacuata din sistem pentru a Inlatura murdaria existenta In conducte. Se va face apoi o noua umplere cu apa curata.

### **4. Instructiuni de utilizare –functionare**

Folosirea acestor aparate de Incalzit este permisa numai cu usa Inchisa.

Utilizarea necorespunzatoare sau neatenata poate provoca accidentarea utilizatorului sau deteriorarea termosemineului. Producatorul nu-si asuma raspunderea pentru deteriorari provocate de :

- instalarea incorecta
- nerespectarea instructiunilor de utilizare.

### **4.1 Combustibili recomandati**

Pentru realizarea parametrilor termici, va rugam sa utilizati doar combustibilii recomandati de noi, care au caracteristicile conforme cu SR EN 13240 : 2001 / A2 : 2005.

Termosemineurile noastre sunt apte sa functioneze cu :

- lemne despicate si uscate (cu umiditatea sub 20%) ; cu lungimea de pana la 28 cm si perimetrul de pana la 26 cm.
  - butuci de lemn, comprimati si netratati(vezi SR EN 13240)
- Se vor utiliza numai lemne de foc uscate, cu o umiditate de maxim 20 %.

Lemnele proaspete se vor taia la lungimea indicata si se vor despica, dupa care se vor depozita Intr-un loc acoperit si bine aerisit cel putin 24 luni.

Puterea calorica a lemnului depinde foarte mult de umiditatea lui. Cu cat lemnul este mai umed cu atat puterea sa calorica este mai mica. La aceasta se adauga faptul ca lemnele cu o umiditate mare faciliteaza formarea de condens pe burlan sau pe cos si degajarea de gudroane. Condensul poate duce la formarea de rugina.

Butucii de lemn comprimati, netratati trebuie sa corespunda marimii lemnelor despicate si uscate. Si depozitarea acestor combustibili se va face in locuri acoperite si aerisite.

Atentie la cantitatea maxima de combustibil ce se introduce in focar.

#### **ATENTIE !**

Este interzisa arderea in termosemineu a urmatoarelor materiale :

- lemn lacuit, acoperit cu un strat de material plastic sau lemn tratat;
- lemn prea umed;
- tapet, carton sau hartie;
- gunoi de orice fel;

deoarece la arderea acestor materiale rezulta emisii ce dauneaza sanatatii si mediului Inconjurator.

Aparatul iese din garantie atat la folosirea de combustibil neadmis cat si la depasirea cantitatii de combustibil prescris pentru Incarcarea termosemineului.

#### **4.2 Prima punere in functiune**

Inaintea primei puneri in functiune a termosemineului trebuie indepartate toate etichetele din hartie cu exceptia etichetei tip (de fabricatie) lipita pe placa spate. Din focar si cenusar se vor scoate instructiunile de folosire si accesoriile.

Deasemenea se verifica existenta gratarului si a cutiei cenusar si corecta lor pozitionare.

Toate termosemineurile sunt vopsite cu o vopsea termorezistenta. Cu ocazia primului foc, vopseaua continua sa polimerizeze (sa se Intareasca) si ca urmare se mai elimina gaze cu miros neplacut.

Daca sistemul de Incalzire este deschis, atunci prin robinetul de alimentare si golire se umple sistemul pana Incepe sa curga apa prin teava de prelungire a vasului de expansiune.

Daca sistemul este Inchis, presiunea din sistem trebuie sa fie de 1-1,5 bar.

In ambele cazuri, umplerea instalatiei de Incalzire cu apa se va face Incet, In asa fel Incat aerul din instalatie sa poata fi eliminat prin ventilele de aerisire.

**ATENTIE** Termosemineul nu se va utiliza fara apa si fara a fi legat la instalatia de Incalzire centrala.

La primele arderi de combustibil In aparat, pana la eliminarea completa a mirosului de vopsea, spatiul unde este amplasat termosemineul trebuie bine aerisit.

Prima Incalzire cu termosemineul se va face la foc mic. La aprinderea focului, toate regulatoarele de aer trebuie sa fie In pozitia deschis.

Focul se aprinde cu ajutorul hartiei mototolite si a aschiilor (bucati mici) de lemn. Dupa ce au Inceput sa arda aschiile de lemn puteti pune pe foc doua lemne despicate.

In vederea realizarii unei dilatari treptate a termosemineului, focul trebuie marit usor si treptat. Pentru aceasta, dupa aprinderea lemnului, regulatoarele de aer primar si secundar vor fi reglate corespunzator.

Pentru ca geamul sa ramana pe cat posibil neafumat, lemnul despicat trebuie astfel asezat In focar Incat suprafata taieturii (transversale) sa nu fie orientata spre geam.

#### **4.3 Aprinderea focului**

La aprinderea focului In termosemineuri, toate regulatoarele de aer trebuie sa fie deschise complet. Deasemenea, daca pe burlanul sau cotul de racordare exista clapeta, si aceasta trebuie sa fie reglata In asa fel Incat sa se asigure tirajul corespunzator.

Pe gratarul curatat In prealabil de cenusa se aseaza cca. 0.1 kg de hartie sau un cub de aprindere. Peste hartie adaugati cca. 0.5 kg surcele (lemn maruntit) si doua lemne despicate cu perimetrul de 24-26 cm. Dupa aprinderea surcelor se poate Inchide usa.

Dupa aprinderea Incarcaturii (cca. 10 minute) regulatoarele de aer se regleaza la intensitatea dorita a focului (vezi punctul 4.5)

Dupa ce lemnele au ars si s-a format jaratecul de baza (cca. 45 minute) se poate incarca semineul cu sarja prescrisa de combustibil (vezi punctul 4.5)

Se interzice aprinderea focului cu lichide combustibile si nu se vor utiliza combustibili neautorizati de producator.

#### **4.4 Functionarea la puterea de Incalzire nominala**

Dupa polimerizarea vopselei termosemineul poate fi utilizat la sarcina nominala.

Imediat dupa formarea jaratecului de baza (vezi punctul 4.3) termosemineul se poate Incarca cu sarja de combustibil recomandata de producator. Inaintea fiecarei reIncarcari cu combustibili, restul de jar se Imprastie uniform pe suprafata gratarului din fonta. Deasemenea se verifica gradul de Incarcare a cutiei cenusar cu cenusa. Daca este cazul, se goleste sertarul de cenusa pentru a evita obturarea gratarului. Obturarea gratarului poate cauza supraIncalzirea si deteriorarea acestuia.

La realimentarea cu combustibili, deschideti incet usa focarului pentru a nu iesi gaze. Datorita depresiunii create in focar la deschiderea rapida a usii pot sa iasa afara inclusiv flacarile.

Alimentarea focarului cu combustibili se va face cu grija. Prin lovirea repetata a placilor refractare ce captusesc focarul pot aparea fisuri care in timp pot duce la spargerea placilor.

Pentru a avea o ardere completa si totala a combustibilului, este necesara alimentarea constanta cu cantitatea de aer necesara arderii iar gratarul focarului trebuie sa fie mentinut neobturat.

Se interzice montarea de dispozitive de obturare in calea evacuarii gazelor de ardere.

Apa din sistemul de Incalzire nu trebuie evacuata nici In timpul verii deoarece protejeaza interiorul instalatiei de extinderea oxidarii (coroziunii).

Daca In timpul iernii, termosemineul nu este folosit un timp mai Indelungat si In instalatie nu a fost introdus un lichid care nu Ingheata, trebuie sa goliti instalatia de apa pentru a evita Inghetarea acesteia .

Nu este permisa aprinderea focului daca apa din termosemineu este Inghetata sau daca schimbatorul de caldura nu a fost umplut cu apa.

#### **4.5 Reincarcarea cu combustibil si utilizarea corecta a dispozitivelor de comanda si reglaj**

Pentru functionarea optima a termosemineului dvs. este foarte important sa respectati intervalele de reIncarcare si sarja de combustibil recomandata.

Depasirea sarjei de Incarcare duce la supraIncalzirea termosemineului si inevitabil la defectiuni cum ar fi fisurarea placilor refractare din focar, deformarea termosemineului, deteriorarea gratarului etc.

Pericolul de supraIncalzire este exclus daca nu se depaseste puterea de Incalzire nominala.

Sarja de reIncarcare cu combustibil are urmatoarele valori :

- butuci de lemn, despicat.....2,5 kg
- butuci de lemn comprimati netratati .....2,3 kg

Intervalul de reIncarcare cu combustibil este de 50 minute..

Lemnele vor avea lungimea de 25-26cm si perimetrul de max.

26 cm.

Noi va recomandam butuci din fag, mestecan sau carpen.

In cele ce urmeaza, va prezentam puterea calorifica raportata la masa combustibilului pentru diferite lemne de foc care au fost depozitate 2 ani si au o umiditate de 16÷20%.

<b>Felul lemnului</b>	<b>Puterea calorifica[kwh/kg]</b>
Mesteacan	4,3
Fag	4,0
Stejar	4,2
Brad, molid	4,5
Pin	4,4
Plop, salcam, salcie	4,1
Artar, ulm	4,1

Exemplu de calcul al consumului orar de combustibil :

- Puterea de incalzire rezultata de la 1 kg lemn de brad la un randament de 80% = 4.5 kwhx0,80= 3,60 kwh ;

- Consumul de combustibil la o putere de incalzire nominala de 9 kw = 9: 3,60=2,5 kg/ora .

In cazul in care utilizati butuci de lemn comprimati, netratati (brichete din lemn) trebuie sa aveti in vedere ca acestia au o putere calorifica mai mare si ca urmare sarja de combustibil trebuie sa fie mai mica .

Regulatoarele de aer sunt cele mai importante dispozitive de reglaj care asigura buna functionare a semineurilor. Cu ele se regleaza aerul primar, aerul secundar si dupa caz, tirajul si implicit intensitatea focului.

Termosemineul "TRANSILVANIA" este dotat cu urmatoarele dispozitive de reglare a arderii :

- regulator aer primar;
- 2 regulatoare aer secundar.

Regulatorul aer primar influenteaza arderea combustibilului solid, si trebuie sa treaca prin Incarcatura de combustibil.

Regulatoarele aer secundar sunt folosite partial sau total la procesul de ardere completa a combustibilului si pentru a se evita afumarea geamului de vizualizare a flacarii.

Va prezentam tabloul cu pozitionarea si semnificatia marcajului regulatoarelor de aer In regim nominal :

<b>Regulator aer</b>	<b>Primar</b>	<b>Secundar</b>
<b>Marcajul</b>	<b>0</b>	<b>II</b>
<b>Pozitionarea</b>	<b>Inchis</b>	<b>deschis</b>

Semnificatia marcajelor pentru regulatoarele de aer primar si secundar este urmatoarea:

- 0 - Inchis
- I - ¼ deschis
- II - deschis complet

**ATENTIE ! Folosirea incorecta a regulatoarelor de aer si in special a regulatorului de aer primar poate duce la defectarea termosemineului.**

Pentru a mentine pe cat posibil geamul usii neafumat, pe partea superioara a acestuia este dirijat un curent de aer cald.

Cantitatea de aer dirijata spre geam rezulta din reglajul regulatoarelor de aer secundar.

#### **4.6 Cerinte privind utilizarea in conditii de tiraj sau conditii climatice nefavorabile**

In perioada de trecere intre anotimpuri, atunci cand temperatura este de aproximativ 15° C, este posibil sa apara diferite probleme la tirajul cosurilor respectiv sa fie prea mare sau prea mic.

In caz de tiraj prea mic(eliminarea insuficienta a gazelor de ardere) se vor lua urmatoarele masuri :

- la alimentarea focului se va pune mai putin combustibil (sarja de reIncarcare va fi mai mica decat cea prescrisa);
- regulatorul de aer primar se deschide mai mult,astfel Incat combustibilul existent sa poata arde mai repede iar prin aceasta sa stabilizam tirajul hornului ; regulatorul de aer secundar trebuie sa fie deschis complet;
- cenusa se va elimina mai des pentru a micsora rezistenta de pe traseul aerului primar;
- clapeta de pe burlanul de racordare la cos se va deschide mai mult sau la maximum, dupa caz;
- butucii de lemn se lasa sa arda corespunzator Inainte ca aerul primar sa fie reglat pentru regimul nominal;
- se verifica etanseitatea burlanelor si cotului de racordare la cos si daca este cazul se etanseaza corespunzator.

Pentru asigurarea unei arderi optime, este necesar sa efectuam un reglaj experimental, Indeosebi atunci cand tirajul cosului nu este constant sau daca calitatea lemnului se schimba.

Daca tirajul cosului este prea mare, atunci regulatorul de aer primar se va pozitiona la o sectiune mai mica decat cea indicata.

Deasemenea reducerea tirajului se poate face actionand asupra clapetei din burlanul de racordare.

In situatia unor aprinderi mai greoaie, In perioada timpului mai rece, se va face in prealabil un mic foc de preIncalzire, numai cu hartie si surcele de lemn, astfel usurandu-se sarcina de aprindere a focului. In perioada de preIncalzire se va urmari cu atentie functionarea termosemineului.

#### **5. Instructiuni de curatare, Intretinere si verificare periodica**

Pentru o buna functionare a termosemineurilor este necesara curatirea regulata de cenusa.

Inainte de Inceperea curatirii trebuie sa ne asiguram ca termosemineurile sunt reci, iar resturile de combustibil din focar sunt

stinse. Se goleste cenusa din sertar si se Indeparteaza resturile de combustibil de pe gratar.

Termosemineurile, racordarile la cos si cosurile se curata cel putin odata pe an sau ori de cate ori este nevoie, in functie, de utilizarea lor(vezi legislatia nationala si locala).

Apa trebuie evacuata din instalatia de Incalzire doar In cazul In care trebuie efectuata o reparatie.

Cosurile se curata de catre personal de specialitate iar termosemineurile si racordarile la cos pot fi curatate si de utilizator.

Se recomanda demontarea de pe termosemineuri a burlanelor si coturilor care fac legatura la cos pentru a usura curatarea lor. Demontarea burlanelor usureaza si curasarea termosemineului deoarece se usureaza accesul la deflectoarele de fum.

Reziduurile depuse pe bolta focar si pe deflectoare se curata cu o perie adecvata. Burlanele si coturile se curata cu o perie cilindrica.

Partile interioare si exterioare ale termosemineului executate din tabla de otel, sunt protejate cu vopsea termorezistenta. Dupa 2-3 focuri, vopseaua este complet polimerizata si daca este nevoie, se pot curata suprafetele exterioare ale termosemineului cu o pensula uscata dupa care se vor sterge cu o carpa uscata si curata. La stergere, aveti grija sa nu apara zgarieturi .Daca este cazul, se poate sterge mai Intai cu o carpa usor umezita In alcool tehnic dupa care se sterge cu o carpa uscata.

#### **ATENTIE ! Chiar daca se curata doar suprafetele exterioare, termosemineul trebuie sa fie rece.**

In timp, stratul de vopsea de protectie se poate deteriora si ca urmare a umiditatii mari a aerului pot aparea mici pete de rugina.

Micile pete de rugina se pot Indeparta cu o perie de sarma sau cu hartie abraziva.Zona curatata se degreseaza cu o carpa umezita cu alcool tehnic dupa care se vopseste cu vopsea originala livrata sub forma de spray.

Daca geamul se afuma, nu asteptati mult timp pana sa-l curatati deoarece dupa o noua Incalzire se curata mai greu.

Gradul de afumare a geamului depinde de diversi factori, cum ar fi tirajul cosului, temperatura exterioara , starea vremii, umiditatea lemnului utilizat ca combustibil, reglajul reguletoarelor de aer, etc.

Geamul termorezistent de pe usa se va curata cu detergenti de curatat sticla care pot fi procurati din comert. Anumiti detergenti lichizi pot deteriora materialele de etansare ale usii. De aceea noi va recomandam ca detergentul (solutia) sa fie pulverizat(turnata) pe o laveta si nu direct pe sticla.

Este interzisa folosirea de detergenti si de carpe care pot zgaria sticla. Zgarieturile duc la spargerea sticlei atunci cand termosemineul este repus in functiune.

<arabianhorse>Dupa cca. 200 ore de functionare, garniturile de sub placutele de fixare a geamului se pot tasa. Se recomanda verificarea fixarii geamului si strangerea cu atentie, daca este cazul, a piulitelor de pe placutele de fixare a geamului.

Daca In sezonul rece, termosemineul nu este utilizat pentru Incalzire, In instalatie trebuie turnata o cantitate determinata de lichid antigel sau trebuie evacuata apa din instalatie In vederea asigurarii contra Inghetului.

Dupa o perioada mai lunga de oprire este obligatorie curatarea termosemineului, a conductelor gazelor de ardere si a cosurilor.

Pentru curatirea placilor decorative de gresie se va utiliza numai apa cu sapun, dupa care se va sterge cu o carpa uscata. Este interzisa utilizarea detergentilor abrazivi deoarece deterioreaza finisajul placilor decorative /suprafetelor emailate.

Utilizatorul final are obligatia sa supuna aparatul de Incalzit unor verificari tehnice periodice conform legislatiei in vigoare.

Verificarea aparatului, a lipsei obturarilor conductelor de evacuare a gazelor de ardere si a hornului in vederea punerii In functiune dupa o perioada de oprire Indelungata se va face de catre prestatori de servicii de specialitate, autorizati.

Este interzisa orice fel de modificare a aparatelor cu exceptia celor facute de producator.

Se vor utiliza numai piesele de schimb furnizate de producator.

Cu ocazia verificarilor periodice, piesele care prezinta uzura vor fi Inlocuite.

## **6. Prescriptii de siguranta si prevenire a incendiilor**

Termosemineurile pot fi montate si puse In functiune numai de catre un tehnician competent .

In momentul punerii In functiune a termosemineului, persoana autorizata explica si arata utilizatorului, manevrarea si reglarea corecta a acestuia.

Se va pune In functiune numai termosemineul care se afla In stare tehnica ireprosabila.

Prescriptiile In constructii pentru protectie contra incendiilor si indicatiile hornarului trebuie urmate.

Materialele combustibile din vecinatatea termosemineului vor fi la distante de minim 300 mm, In spate si pe partile laterale si de minim 800 mm in fata(in zona radianta).

Instructiunile de utilizare vor fi respectate Intocmai, Intreaga responsabilitate revenindu-i utilizatorului. Va recomandam sa pastrati instructiunile de utilizare In locuri usor accesibile, iar In cazul pierderii sau deteriorarii sa le Inlocuiti.

Inchideti Intotdeauna usa focarului. Pot sa sara scantei din focar daca usa este deschisa.

Cat timp focul arde, nu lasati copii nesupravegheati. Este pericol de ardere In cazul In care se ating suprafetele Incalzite ale termosemineului.

Atunci cand termosemineurile sunt in functiune, manevrarea parghiilor/tijelor reglatoarelor de aer, a manerului usa si manipularea sertarului pentru cenusa se vor face doar cu manusa pentru obiecte calde. Aceasta manusa se livreaza odata cu termosemineul.

Se interzice utilizarea lichidelor inflamabile (exemplu : benzina, toluen, diluant, etc.) sau a materialelor explozibile pentru aprinderea focului. PERICOL DE EXPLOZIE !

Nu puneti obiecte din material combustibil sau obiecte ce se topesc la caldura, pe semineu. PERICOL DE APRINDERE !

Verificati ca la prima punere In functiune nici un obiect strain sa nu se gaseasca In focar sau in cenusar.

Nu se vor utiliza combustibili nerecomandati, inclusiv combustibili lichizi.

In timpul functionarii, suprafetele exterioare ale aparatului sunt calde si ca urmare se va evita atingerea lor.

Nu introduceti in focar combustibili cu dimensiuni mari (peste cele recomandate) pentru a nu sparge geamul termorezistent.

Respectati instructiunile de reglare a dispozitivelor de comanda si reglaj pentru a preveni supraIncalzirea termosemineului. Atunci cand in timpul functionarii termosemineului, reglatoarele de aer primar si secundar raman In pozitia " deschis la maxim" iar tirajul hornului este prea mare, rezulta o ardere necontrolata care duce la supraIncalzirea termosemineului.

In caz de incendiu in cos, se inchid imediat reglatoarele de aer primar si secundar, se Inchide clapeta de pe burlanul cu clapeta si In functie de amploarea incendiului se procedeaza astfel :

- chemati imediat pompierii si hornarul ;
- nu incercati niciodata sa stingeti focul numai cu apa ;
- indepartati toate materialele si obiectele combustibile de horn;
- solicitati ca hornarul sa verifice cosul dupa ce incendiul a fost lichidat.

Dupa incendiu este obligatorie curatirea cosului, a conductelor de fum si a termosemineului. Inainte de repunerea in functiune, utilizatorul aparatului este obligat sa ceara verificarea termosemineului, a conductelor de racordare la cos si a hornului de catre un prestator de servicii de specialitate Inregistrat la organele abilitate.

## **7. Protectia mediului inconjurator**

In cazul In care termosemineul Inlocuieste unul vechi, cel vechi va fi predat unitatilor specializate de valorificare pentru protejarea mediului Inconjurator si recuperarea unor materii prime importante.

Ambalajul Insoitor al noului aparat este reciclabil si va fi predat unitatilor de profil, in felul acesta contribuind la protejarea mediului inconjurator.

Pentru Incadrarea emisiilor de gaze rezultate In urma arderii In limitele admise de reglementarile nationale si europene se vor utiliza doar combustibilii recomandati de producator.

Fiecare utilizator de termosemineu trebuie sa-si aduca contributia la protejarea mediului.

Pentru ca la utilizarea termosemineurilor sa fie protejat si mediul Inconjurator, va recomandam urmatoarele masuri :

- se vor utiliza numai combustibili indicati pentru acest aparat ;
- depozitarea combustibililor se va face conform prescriptiilor din prezentele instructiuni;
- se vor respecta instructiunile de punere in functiune ;
- combustibilii utilizati trebuie sa fie bine uscati;
- nu se va lasa termosemineul sa arda cu foc mocnit ci cu flacari sanatoase ;
- nu supraIncalziti termosemineul si niciodata sa nu Il Incarcati cu o cantitate de combustibil mai mare decat cea indicata de producator;
- nu utilizati aparatul pe post de incinerator. Nu se admite utilizarea combustibililor cu concentratie mare de praf sau a celor imbibati cu substante toxice. Deseurile combustibile sunt cu desavarsire interzise a se utiliza ;
- In timpul utilizarii, usa va fi Inchisa ;
- se vor respecta indicatiile privind pozitionarea organelor de manevra ale dispozitivelor de reglare a aerului.

## **8. Instructiuni de diagnosticare a defectelor simple si recomandari pentru Inlaturarea lor**

Instructiunile din prezentul capitol va ajuta sa eliminati unele defectiuni ce pot aparea in timpul functionarii termosemineului

Defectiunile care pot apare, cauza aparitiei si modul de remediere sunt prezentate in tabelul de mai jos.

<b>Defectiuni</b>	<b>Cauza lor</b>	<b>Mod de remediere</b>
Mirosuri deranjante	Vopseaua de protectie de pe termosemineu nu a polimerizat complet	Aerisiti Incaperea Vezi punctul 4.2
	Obiecte straine au cazut in spatiul de convecție dintre focar si peretii exteriori	Dupa racirea semineului indepartati aceste obiecte. Daca vi se pare dificil acest lucru, apelati la specialistul dvs.
	Pe termosemineu .s-a depus mult praf	Curatati semineul conform cap. 5
SupraIncalzirea termosemineului	Tiraj prea mare	Regulatoarul de aer primar se regleaza la o deschidere mai mica
	Focarul nu este etans.	Verificati etanseitatea usilor, si starea garniturilor.
	Combustibilul folosit nu este adecvat	Combustibilul trebuie sa fie conform indicatiilor producatorului.
	Usa focar nu este bine Inchisa	Inchideti corespunzator usa.
	Cosul are un tiraj prea mare	Reglati clapeta burlanului de racordare la cos
Formare de praf sau zgura	Se creaza la suprasolicitarea sobei si la folosirea aparatului cu usa deschisa.	Niciodata sa nu Incalziti cu usa In pozitia deschis, nici macar In faza de preIncalzire. Soba trebuie Incalzita In mod echilibrat, potrivit temperaturii de afara. Regulatoarele se fixeaza in pozitii care asigura temperaturi mai mari In mod treptat
Rabufniri	Apar la Infundari periodice sau la contratiraj	Cereti sfatul hornarului
	SupraIncarcarea cu combustibil	Se pune cantitatea de combustibil prescrisa

	Regulatorul incorect pozitionat	Se corecteaza pozitionarea conform instructiunilor de utilizare si functionare
Termosemineul nu Incalzeste suficient	Alimentare insuficienta cu combustibil	Introduceti cantitatea de combustibil prescrisa.
	Tirajul cosului prea mic	Se va curata cosul
	Burlanul este prea lung si nu este etansat corespunzator.	Se utilizeaza burlan corespunzator.
	Neetanseitatea usii focarului	Usa focarului se va Inchide corect. In caz de nevoie, se Inlocuieste garnitura de etansare..
	Tirajul termosemineului este obturat din cauza depunerii de funingine sau cenusa	Se curata gratarul ,si daca este cazul semineul , burlanele si coturile Se goleste sertarul de cenusa
	Patrundera aerului este oprita de resturile de ardere de pe gratar sau sertarul cenusar este prea plin	Se curata gratarul de resturile de ardere. Se goleste sertarul cenusar.
	Regulatorul de aer primar a fost gresit pozitionat	Se va reface reglajul conform indicatiilor de la punctul 4.5
	Puterea de Incalzire a termosemineului este prea mica in raport cu volumul Incaperii	Consultati specialistul In semineuri

	Termosemineul a fost alimentat cu combustibil necorespunzator (exemplu : lemn umed etc.)	Respectati prescriptiile de la punctele 4.1 si 4.5
Termosemineul Incalzeste prea puternic	Regulatorul de aer primar are deschidere prea mare	Se reduce deschiderea regulatorului de aer primar.
	Usa nu este etansa	Se repara sau se Inlocuieste garnitura de etansare
	Termosemineul a fost alimentat cu prea mult combustibil	Se vor respecta sarjele de reincarcare prescrise de producator. Vezi prescriptiile de la punctul 4.5
Gratarul s-a deteriorat	Supraincercarea repetata a semineului cu combustibil	Se shimba gratarul
Termosemineul scoate fum. In camera este miros de fum sau funingine	Termosemineul nu este etans	Se reface etanseitatea. Se consulta specialistul autorizat.
	S-a Infundat cosul sau s-a creat contratiraj	Se curata cosul, Se cere sfatul hornarului.
	Clapeta din burlan este inchisa	Se deschide clapeta din burlanul sau cotul de racordare
	Sectiunea cosului este prea mica	Se va consulta hornarul sau specialistul in semineuri
	In camera in care este montat semineul aveti un exhaustor in functiune	Opriti ventilatorul (exhaustorul)
	Burlanul intra in sectiunea libera a cosului	Burlanul de perete nu are voie sa intre in sectiunea libera a cosului. Apelati la specialist pentru remedierea acestei deficiente.

	Burlanele de racordare la cos sunt in pozitie orizontala pe lungime prea mare	Verificati lungimea si panta burlanelor montate in pozitie orizontala. Respectati valorile indicate la punctul 3.2.
Geamul se afuma (depune-re de funingine)	Lemnul este prea umed	Se vor utiliza doar combustibili cu umiditatea adecvata, depozitati in locuri uscate. Vezi punctul 4.1
	Tirajul cosului nu este corespunzator (este prea mic sau prea mare)	Se va incerca reglarea tirajului la valorile recomandate prin actionarea butoanelor reglatoarelor de aer si a clapetei de tiraj de pe burlanul de racordare. Vezi punctele 3.1, 3.2, 4.5 si 4.6
	Pozitionarea reglatoarelor este gresita	Reglatoarele de aer primar si secundar se vor pozitiona conform recomandarilor de la punctul 4.5
	Sarja de combustibil este prea mare	Se vor respecta sarjele de combustibil recomandate si intervalele de reincarcare. Vezi punctul 4.5.
	Nu s-a efectuat curatirea periodica a geamului	Geamul se va curata ori de cate ori e nevoie. Vezi capitolul 5.
	In termosemineu s-au ars combustibili neadecvati	Nu utilizati termosemineul pe post de incinerator. Se vor utiliza doar combustibili recomandati. Vezi punctul 4.1.
Presiunea apei din instalatie scade	Instalatia nu este etansa	Se va verifica etanseitatea Imbinarilor prin sudura, Imbinarilor cu filete, olandeze si altele.

Radiatoarele sunt reci la cel mai Inalt nivel al instalatiei si se aude unfosnet	Prezenta aerului In instalatie, In sistem presiunea este mica	Se va majora presiunea din instalatie si se va evacua aerul din instalatie si din radiatoare.
Radiatoarele nu Incalzesc pe In- treaga lungime	Aer In radiatoare	Se va evacua aerul din radiatoare prin ventilul de aerisire.
Supapa de si-guranta evacueaza apa din instalatie la $P < 2,5 \text{ bar}$	Supapa de siguranta este defecta.	Se va schimba supapa de siguranta.
Presiunea In instalatie $P > 2,5 \text{ bar}$ iar supapa de siguranta nu evacueaza apa.	Supapa de siguranta este defecta.	Se va schimba supapa de siguranta.
Cresterea brusca a temperaturii din instalatie	Aer In instalatie	Se va efectua aerisirea radiatoarelor
	Inchis ventilul spre radiatoare	Se vor deschide toate ventilele din sistemul de Incalzire pentru a face posibila circulatia apei.
	Defect al pompei de circulatie	Se va efectua reparatia pompei de circulatie sau se va schimba.
	Lipsa curent electric	Se deschid toate ventilele care au redus sistemul de Incalzire Se va opri alimentarea cu combustibil sau se va reduce sarja de alimentare astfel Incat temperatura apei din sistem sa nu depaseasca $90^\circ \text{C}$ pana nu revine curentul electric.
Temperatura apei de iesire	Combust. necalorific	Se va schimba combustibilul

este prea joasa.	Sistemul de Incalzire are un numar prea mare de radiatoare	Se vor deconecta unele radiatoare
	Cantitate prea mica de combustibil.	Se va mari cantitatea de combustibil cu care se alimenteaza termosemineul fara a depasi sarja recomandata.

### **9.Garantii si piese de schimb(de uzura)**

In functie de frecventa cu care este folosit termosemineul, unele parti,mai ales cele mobile, se pot uza. Si etansarile usilor sunt elemente ce se uzeaza .

Geamul termorezistent rezista la temperatura de ardere a termosemineului dar poate fi spart daca este supus la socuri mecanice si daca in focar este introdus combustibil cu dimensiuni prea mari.

Placile refractare ce captusesc focarul se pot deteriora datorita socurilor mecanice (atunci cand lemnele sunt aruncate in focar) si datorita supraincalzirii. SupraIncalzirea apare atunci cand regulatoarele de aer primar si secundar raman deschise si tirajul cosului este prea mare.

Gratarul termosemineului este din fonta si poate fi deteriorat prin folosirea unui combustibil neadecvat si prin supraIncalzire datorita utilizarii necorespunzatoare a termosemineului.

Geamul termorezistent, gratarul din fonta, garniturile de etansare, placile refractare ce captusesc focarul, arcul, ansamblul maner usa si alte parti mobile sunt piese tipice de uzura pentru aparatele de Incalzit.

Aceasta Inseamna ca aceste componente ale termosemineului au perioada de folosire (durata de viata) mai mica decat durata de viata a aparatului in ansamblu.

Deteriorarea acestor componente supuse uzurii prin functionarea necorespunzatoare a aparatului, nu sunt considerate defecte si nu se acorda garantie pentru ele dupa expirarea termenului legal de garantie.

Garantia se refera la :

- defectiuni de functionare datorita greselilor de fabricatie(executie);
- defecte de material ;

- defecte ale sticlei termorezistente si placilor refractare care nu au fost generate de factori externi.

In perioada de garantie vor fi remediate toate defectele de fabricatie sau de material pentru aducerea produsului la conformitate.Aceste operatii se efectueaza fara plata.

Produsele defecte In termenul de garantie, atunci cand nu pot fi reparate, vor fi Inlocuite.

Nu se acorda garantie in urmatoarele cazuri :

- deteriorari datorate cazurilor de forta majora (asa cum sunt prevazute prin lege ) si a calamitatilor naturale;
- deteriorari datorate transportului, depozitarii sau manipularii necorespunzatoare din partea beneficiarului;
- defectiuni datorate nerespectarii de catre utilizator a instructiunilor de montare /instalare, punere in functiune, utilizare sau a altor prescriptii legale;
- defectiuni datorate neglijentei si utilizarii defectoase, la alti parametri decat cei recomandati de producator;
- defecte datorate utilizarii de combustibili necorespunzatori.

Orice interventie asupra produsului In cazul unei defectiuni, de catre persoane neabilitate duce inevitabil la pierderea dreptului de garantie.

In cele ce urmeaza va prezentam lista pieselor de schimb ce pot fi comandate la magazinul de unde ati achizitionat termosemineul:

1. Captuseala focar-placi vermiculit
2. Garnituri etansare usa (snur Ø 10),
3. Garnituri etansare geam (garnitura 8x2 , autoadeziva);
4. Arc usa;
5. Sertar cenusa sudat;
6. Gratar;
7. Gresie locas ceainic;
8. Butoane reglaj tiraj;
9. Set maner.

Pentru orice probleme de piese de schimb necesare termosemineului va rugam sa va adresati vanzatorului.

**CT TRANSILVANIA10. Manipulare, transport si depozitare**

Manipularea produselor se va face cu atentie, pentru a le feri de socuri mecanice, lovituri, caderi, rasturnari .

Transportul se va face *In* stare ambalata cu mijloace de transport acoperite, asezate si protejate corespunzator *Impotriva* rasturnarii si lovirii .

Depozitarea produselor pana la vanzare si instalare se va face *In* stare ambalata , *In* Incaperi uscate , neexpuse unor posibile lovituri mecanice, ferite de umezeala si agenti chimici si corozivi.